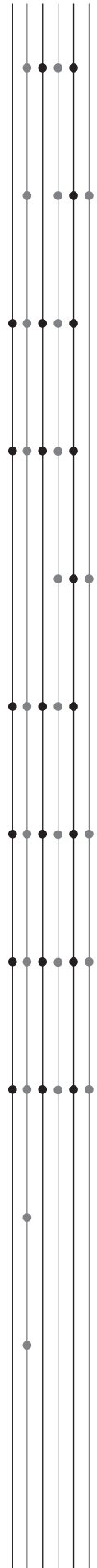


Befestigungsart M4, M8, M16

(Standrohr oder Aufstellscharnier zwingend notwendig)



Sockel M4, M8, M16,
 430 kg, Stahl verzinkt
 (justier- und nivellierbar)



Sockel M4, M8, M16,
 620 kg, Stahl verzinkt
 (justier- und nivellierbar)



Sockel M4,
 120 kg, 180 kg, 240 kg,
 Stahl verzinkt



Abdeckung zu Sockel M4



Bodenhülse M8,
 Bodenhülse M16,
 Stahl verzinkt



Bodenhülse M4,
 Stahl verzinkt



Montageplatte M4, M8
 Montageplatte M16,
 Stahl verzinkt



Montageplatte M4,
 Montageplatte M8,
 Montageplatte M16, spezial,
 Aufbauhöhe 50–149 mm,
 Stahl verzinkt



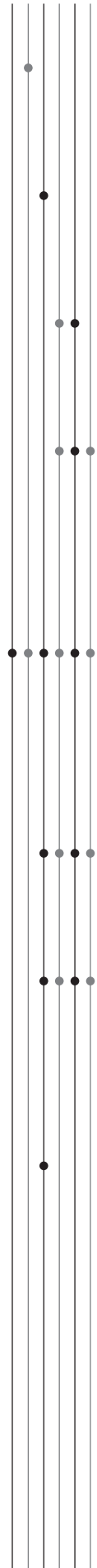
Montageplatte M4,
 Montageplatte M8,
 Montageplatte M16, spezial,
 Aufbauhöhe 150–350 mm,
 Stahl verzinkt



Mauerkonsole M4,
 Ausladung von 100 mm



Mauerkonsole M4,
 Ausladung von 480 mm



Standrohr M4
 zu AMBIENTE NOVA,
 Stahl verzinkt



Standrohr M4
 zu CASTELLO®,
 Stahl verzinkt



Standrohr M4 für PzS, PzN,
 Stahl verzinkt



Aufstellscharnier
 M8 für PzS, PzN, M16 für
 PzR, Stahl verzinkt

**Schutzhülle aus beschichtetem
 Polyestergerewebe**



Schutzhülle mit Stab und
 Reissverschluss

Regenrinne und Windschutz
 (nur für quadratische und rechteckige Schirme geeignet)



Regenrinne

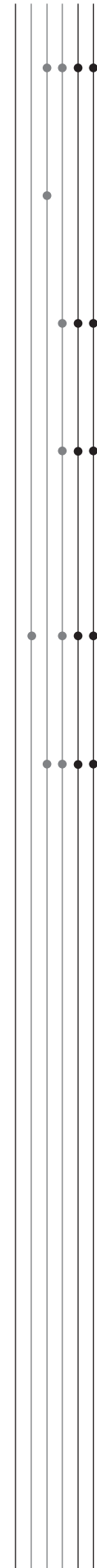


Windschutz

Beleuchtung und Heizung



Beleuchtung
 für CASTELLO®



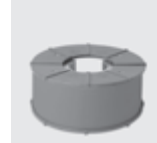
Heizstrahler-Einheit,
 max. 4 Stück pro Schirm
 1500 Watt



Elektro-Kit
 für CASTELLO®



LED
 für PALAZZO®



Steuerung Pz14
 für PALAZZO®

Diverses



Fernbedienung 3-Kanal
 Fernbedienung 7-Kanal



Prallschutz für
 Schirmmast, grau



Osyryon 4 Akku-Licht
 Ø 30 - 50 mm



Osyryon 6 Akku-Licht
 Ø 30 - 50 mm

Befestigungsart Z (Standrohr Z zwingend notwendig)



Betonsockel Z
30 kg / 40 kg / 55 kg / 70 kg



Granitsockel Z,
40/55 kg mit Rollen und
ausziehbarem Handgriff



Stahlsockel Z 40 kg



Mauerkonsole Z,
Ausladung von 180 mm



Rasenspitze Z
85 x 150 x 350



Verschiedene
Standrohre Z, Edelstahl /
Stahl verzinkt,
Ø 25 - 33 mm,
Ø 35 / 38 - 39 mm,
Ø 48 / 55 mm

**Rollensockel
(Gewichte-Set zwingend notwendig)**



Rollensockel,
eckig, 45 kg

**Befestigungsart PX Ø 48/55 mm
(Übergangsrohr PX zwingend notwendig)**



Bodenhülse PX, Stahl
verzinkt / Edelstahl



Übergangsrohr PX, Stahl
verzinkt / Edelstahl

**Befestigungsart BT Ø 35/38 - 39 mm
(Übergangsrohr BT zwingend notwendig)**



Bodenhülse BT,
Stahl verzinkt



Übergangsrohr BT,
Stahl verzinkt

**Befestigungsart ST Ø 25 - 33 mm
(Übergangsrohr ST zwingend notwendig)**



Bodenhülse ST,
Stahl verzinkt



Übergangsrohr ST,
Stahl verzinkt

Diverse Befestigungsarten



Bride U
für Tischblatt

**Schutzhülle aus beschichtetem
Polyestergewebe**

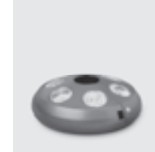


Schutzhülle /
Schutzhülle mit Stab
und Reissverschluss

Diverses



Osyrion 4 Akku-Licht
Ø 30 - 50 mm









Osyrion 6 Akku-Licht
Ø 30 - 50 mm














Osyrion 8 Akku-Licht
Ø 48 - 68 mm

Befestigungsart Z (Standrohr Z zwingend notwendig)

	Rollensockel Z, 55 kg/90 kg
	Betonsockel Z 70 kg/90 kg
	Granitsockel Z, 90 kg
	Stahlsockel Z 40 kg
	Standrohr Z, Edelstahl / Stahl verzinkt Ø 48/55 mm
	Standrohr Z, P+, Edelstahl / Stahl verzinkt

**Befestigungsart M4, M8, M16
(Standrohr oder Aufstellcharnier zwingend notwendig)**




	Sockel M4, 120 kg, 180 kg, 240 kg, Stahl verzinkt
	Abdeckung zu Sockel M4
	Granitsockel M4, 120 kg, Naturstein mit Rollen

	Bodenhülse M4, Stahl verzinkt
	Montageplatte M4, M8, Stahl verzinkt
	Montageplatte M4, spezial, Aufbauhöhe 50–149 mm, Stahl verzinkt
	Montageplatte M4, spezial, Aufbauhöhe 150–350 mm, Stahl verzinkt
	Mauerkonsole M4, Ausladung von 100 mm
	Mauerkonsole M4, Ausladung von 480 mm
	Verschiedene Standrohre M4, Stahl verzinkt
	Standrohr P+ für FORTELLO® / LED und PENDALEX® P+

**Rollensockel
(Gewichte-Set zwingend notwendig)**

	Rollensockel M4, 150 kg
---	----------------------------





**Befestigungsart PX Ø 48/55 mm
(Übergangrohr PX zwingend notwendig)**

	Bodenhülse PX, Stahl verzinkt / Edelstahl
	Übergangrohr PX, Stahl verzinkt / Edelstahl
	Übergangrohr PX, P+, Stahl verzinkt / Edelstahl

**Schutzhülle aus beschichtetem
Polyestergewebe**

	Schutzhülle mit Stab und Reissverschluss
---	--

Diverses

	Osyrion 4 Akku-Licht Ø 30 - 50 mm
	Osyrion 6 Akku-Licht Ø 30 - 50 mm
	Osyrion 8 Akku-Licht Ø 48 - 68 mm
	Bistrotisch Ø 48/55 mm